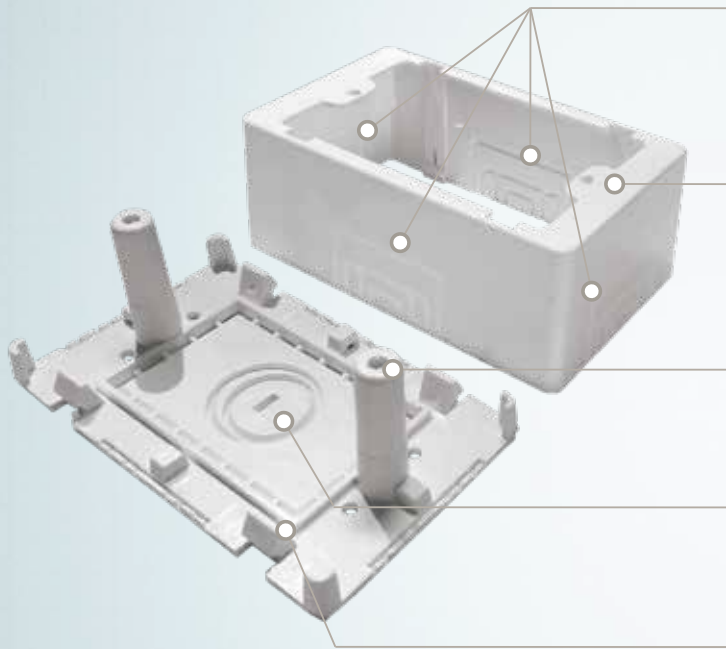


## CAJA DE MONTAJE UNIVERSAL 45 MM



### **PRECORTES**

Precortes en las 4 caras de la caja para permitir el empalme con canaletas en de 13 x 7 mm, 20 x 12 mm, 32 x 12 mm, 40 x 22 mm y 60 x 40 mm.

### **AGUJEROS DE MONTAJE**

Agujeros compatibles con placas eléctricas y Face Plates de datos para fijación por medio de tornillos.

### **POSTES DE FIJACIÓN**

Postes con rosca metálica en su interior que permiten asegurar las placas a la caja.

### **PRECORTES CIRCULARES**

Permiten el paso preciso de cables llevados por medio de tubería.

### **BASE CON AMPLIO PRECORTE POSTERIOR**

Al ser retirado genera un espacio amplio para permitir el paso de cables y evitar curvaturas pronunciadas

## ESPECIFICACIONES

REFERENCIA: **OB-6048**

### INFORMACION GENERAL.

Color : Blanco  
Acabado : Mate  
Tipo : Caja de Montaje en Superficie

### DIMENSIONES

Altura : 45 mm  
Ancho : 117 mm  
Fondo : 73 mm

### MATERIAL

Base : ABS  
Caja : ABS