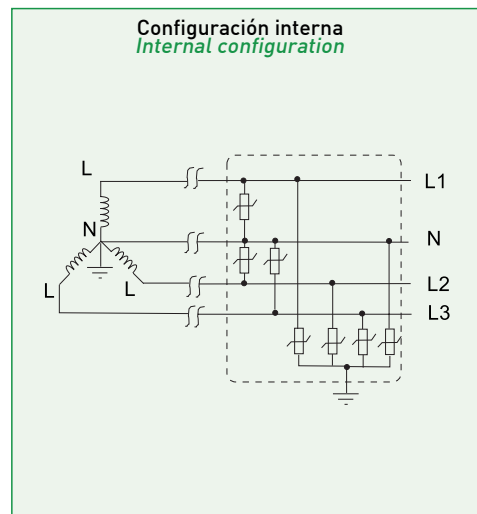
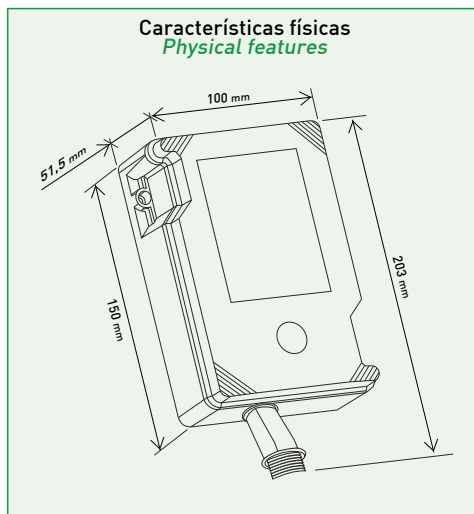


CPS nano 3 Phase WYE 120V

Dispositivo de protección contra sobretensiones transitorias (DPS)
Surge Protective Device (SPD)



Características técnicas

Technical features

Modelos/Models Códigos/Codes	120V 40kA 77797614	120V 60kA 77797624	120V 80kA 77797634	120V 120kA 77797644
Clasificación según UL 1449 3rd Edition <i>Designation according to UL 1449 3rd Edition</i>	Tipo 2/Type 2			
Clasificación según IEC 61643-11 <i>Designation according to IEC 61643-11</i>	Clase II/Class II			
Modos de protección <i>Protection modes</i>	7 - Protección común y diferencial / 7 - Common & differential protection			
Tensión nominal AC 50-60 Hz <i>Nominal voltage AC 50-60 Hz</i>	U _n [V] 120/208			
Tensión máxima de servicio AC 50-60 Hz <i>Max. continuous operating voltage AC 50-60 Hz</i>	MCOV [V] 175			
Capacidad máxima de descarga por fase <i>Max. discharge capacity per phase</i>	I _{max} /phase [kA] 40 60 80 120			
Capacidad nominal de descarga por fase <i>Nominal discharge capacity per phase</i>	I _n /phase [kA] 10 10 10 20			
Nivel de protección en tensión (L-N/L-G/N-G) <i>Voltage protection rating (L-N/L-G/N-G)</i>	VPR [V] 600 1200			
Nivel de protección en tensión (L-L) <i>Voltage protection rating (L-L)</i>				
Fusible previo máximo <i>Maximum back-up fuse</i>	[A gL] 63			
Capacidad de cortocircuito <i>Short circuit withstand</i>	SCCR [kA] 100			
Tiempo de respuesta <i>Response time</i>	t _a [ns] 1			
Material aislante y clase <i>Insulating material & flammability class</i>	PC ; V-0			
Grado de protección del envoltorio <i>Enclosure</i>	IP 66 / NEMA 4			
Sistema Multi-Descarga (MDS) <i>Multi-Discharge System (MDS)</i>	Si / Yes			
Indicación remota (IR) <i>Remote monitoring (IR)</i>	Si / Yes			
LED de indicación de estado <i>Protection status LED</i>	Si / Yes			
LED de tensión <i>Voltage LED</i>	Si / Yes			
Desconexión dinámica térmica <i>Dynamic thermal disconnection</i>	Si / Yes			
Garantía <i>Warranty</i>	5 años/5 years			
Certificaciones <i>Certifications</i>	CE			

