



CAJA TERMINAL ÓPTICA PRECONECTORIZADA SELLADA FK-CTOP-L (B10/B9 SLIM SOPORTE PLASTICO)

Descripción	Las Cajas de Terminación Ópticas Pré-conectorizadas Selladas FK-CTOP-L B10 (base 10) y B9 (base 9) permiten el uso de cables drop pré-conectorizados en la entrada y la salida, con el objetivo de agilizar la activación de abonados, sin la necesidad de ensamble de conectores de campo o fusiones. La FK-CTOP-L B10 son equipadas con 10 adaptadores reforzados, uno para entrada, uno para extensión de red y 8 para accesos abonados. La FK-CTOP-L B9 son equipadas con 9 adaptadores reforzados, uno para entrada de red y 8 para accesos abonados.
Aplicación	Utilizada en redes ópticas externas aéreas o subterráneas. Productos para instalaciones en mensajero, postes o pared.
Características	Producto leve con dimensional compacto, pré-conectorizada plug and play y totalmente sellado. Tiene identificación de los números de las puertas en relevo, además de Identificación de radiación laser en color amarillo en la base del producto. Suministrado con el soporte para ganancia de cables opticos de interconexión y no es necesario herramientas adicionales para instalación.
Certificaciones	ANATEL para caja terminal óptica subterránea para pequeñas edificaciones ANATEL 04270-19-00256
Color	Producto: Negro Color de la traba: blanco, azul, amarillo, rojo, verde, naranja y violeta.
Material del Cuerpo del Producto	Termoplástico reforzado con aditivo de protección UV
Grado de Protección	IP68 Instalaciones subterráneas, probado em 0,6 m de columna del agua.
Peso (kg)	1.2
Tipo de sistema de sellado	Mecánico, totalmente sellada.
Altura (mm)	320
Ancho (mm)	250
Profundidad (mm)	226
Cantidad de Adaptadores	FK-CTOP-L B10 - 10 adaptadores reforzados SlimConnector; FK-CTOP-L B9 - 9 adaptadores reforzados SlimConnector.
Accesorios Incluidos	QR Code; Soporte plastico para ganancia de cables.

Accesorio para instalación en mensajero. (accessório suministrado en separado)

Identificación

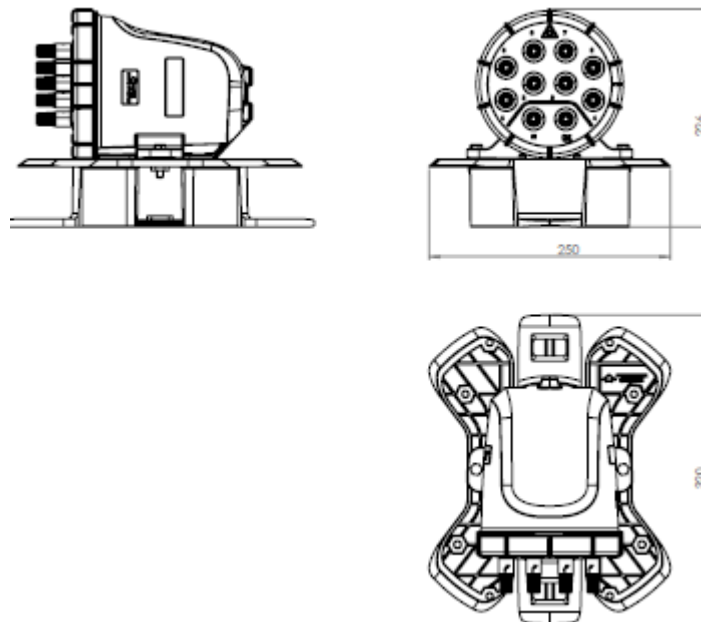
Los modelos de caja de terminación son identificados por el color de la traba de acuerdo con la tabla.

Color de Identificación
Verde
Amarillo
Blanco
Azul
Rojo
Naranja
Negro

Los adaptadores podem ser identificador visualmente por el color de su tapa.

		Color tapa adaptador	
Modelo		B10	B9
Entrada		Rojo	Rojo
Extensión		Azul	-
Abonado (splitter 1x8)	Puerto 1	Verde	Verde
	Puertos 2~8	Negro	Negro

Dibujo técnico



Codificación